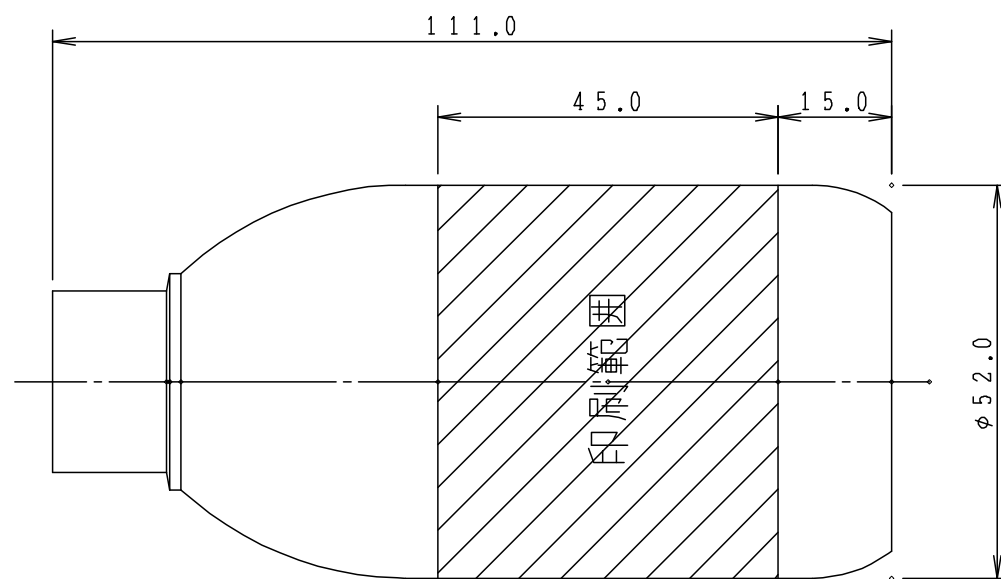


EPAULE 150-1

00149



パーティングラインに対して6mm開ける事。

