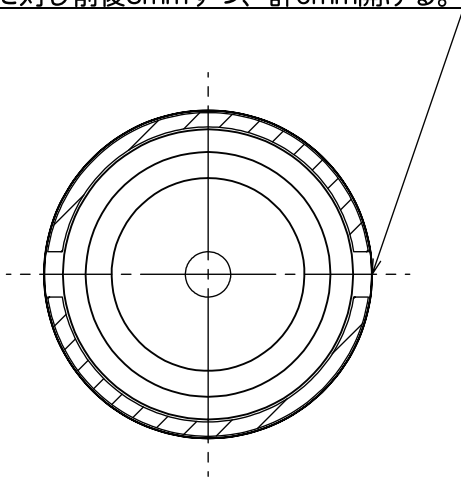


61.2 , 55.2 (W) × 71.5 (H)

(印刷範囲)
PLに対し前後3mmずつ、計6mm開ける。



得意先名	御中			
品名				尺度 1:1
	FINE 100-1P 印刷範囲図			
材質	PET	図面番号	00510-p	
製図	検図	検図	検図	日付 2012.2.17
齊藤				椿化工(株)