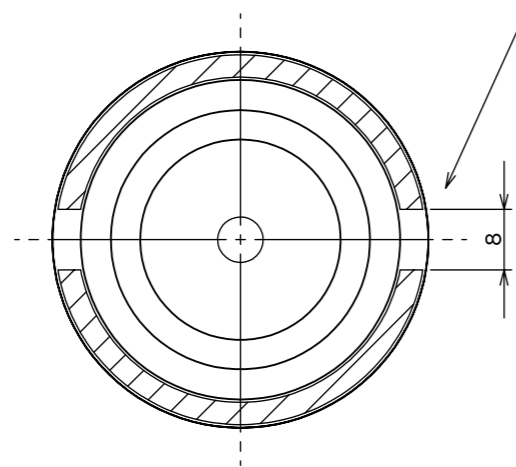


68.8 , 59.5 (W) × 83.7 (H)

PLに対し前後4mmずつ、計8mm開ける。



得意先名		御中			
品名		FINE 150-1P 印刷範囲図			尺度 1:1
材質		PET	図面番号	00501-p	
製図	検図	検図	検図	日付	2012.2.16
齊藤				椿化工(株)	