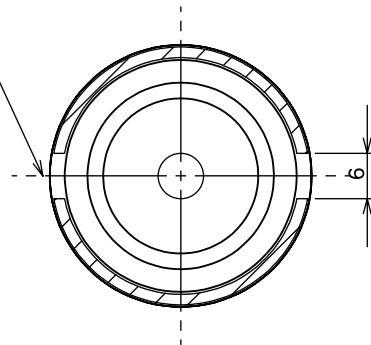


47.5, 43.1 (W) × 54.4 (H)

PLに対し前後3mmずつ、計6mm開ける。



得意先名	御中				
品名					尺度 1:1
	FINE 50-1P 印刷範囲図				
材質	PET		図面番号	00509-p	
製図	検図	検図	検図	日付	2012.2.17
齊藤				椿化工(株)	