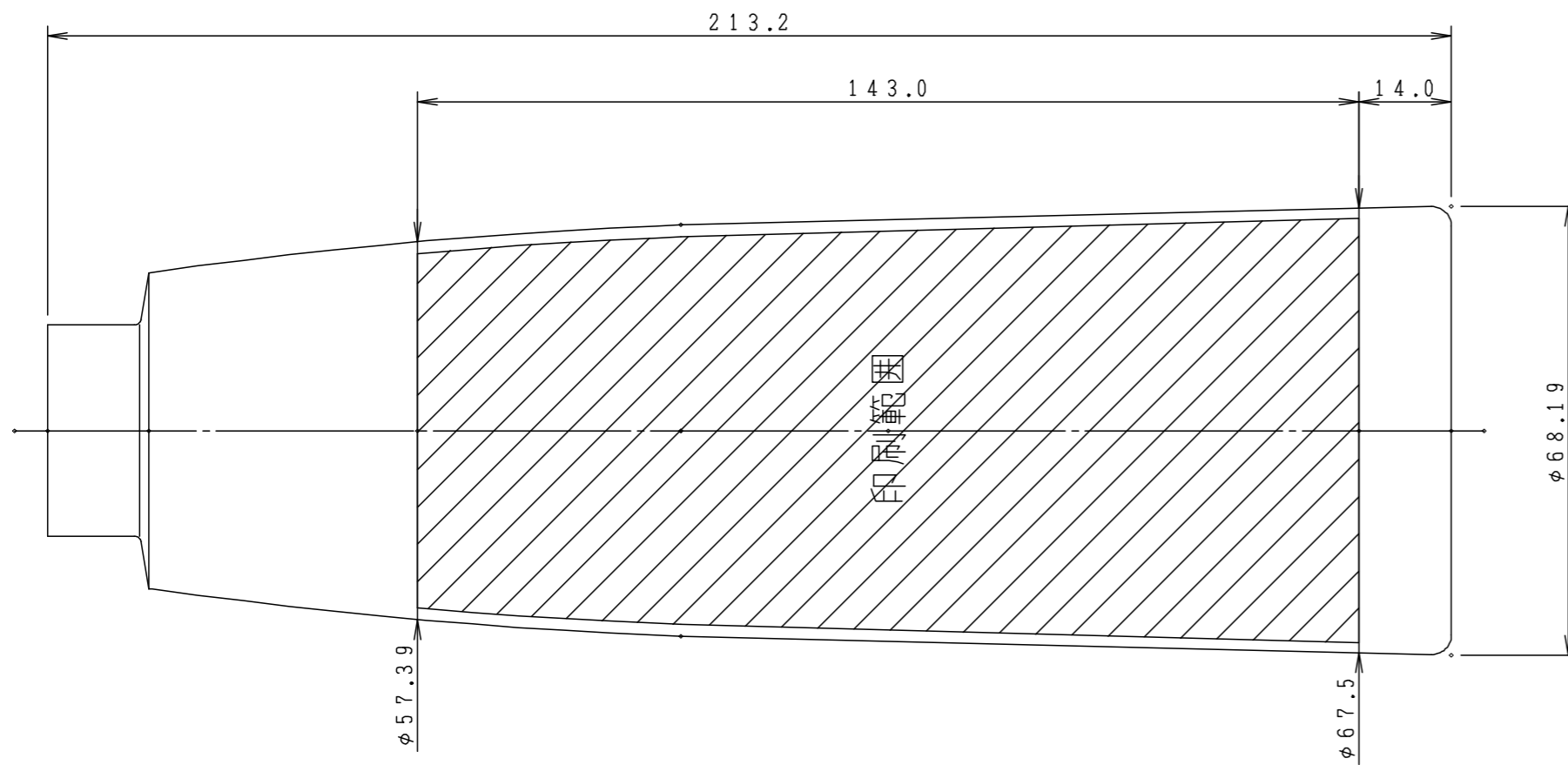


JOUR 500-2

0 0 3 3 9



パーティングに対して20mm開ける事。

