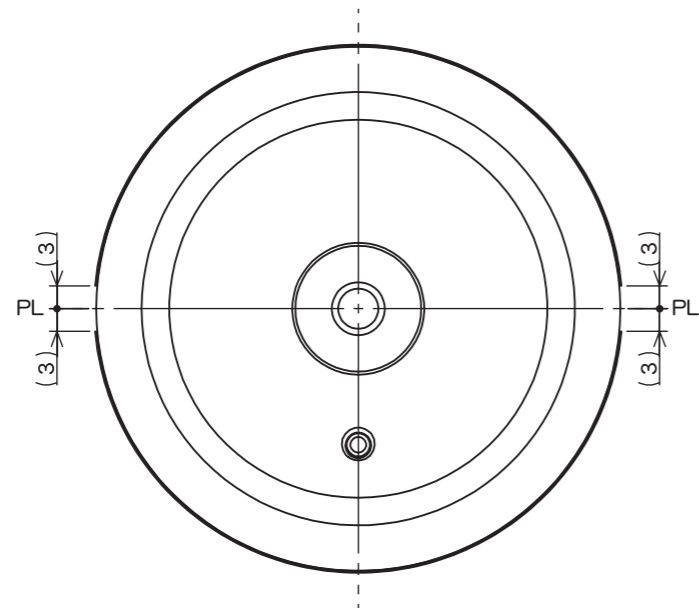
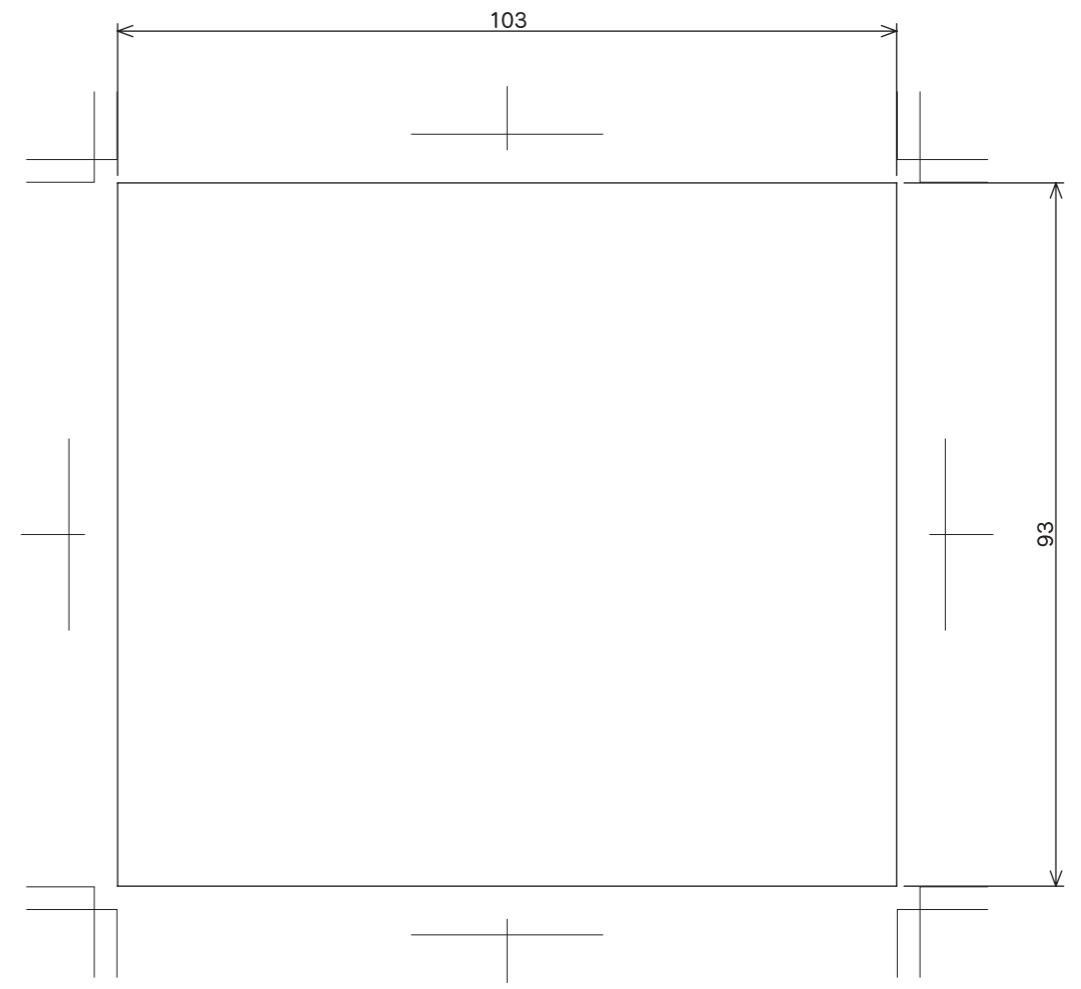
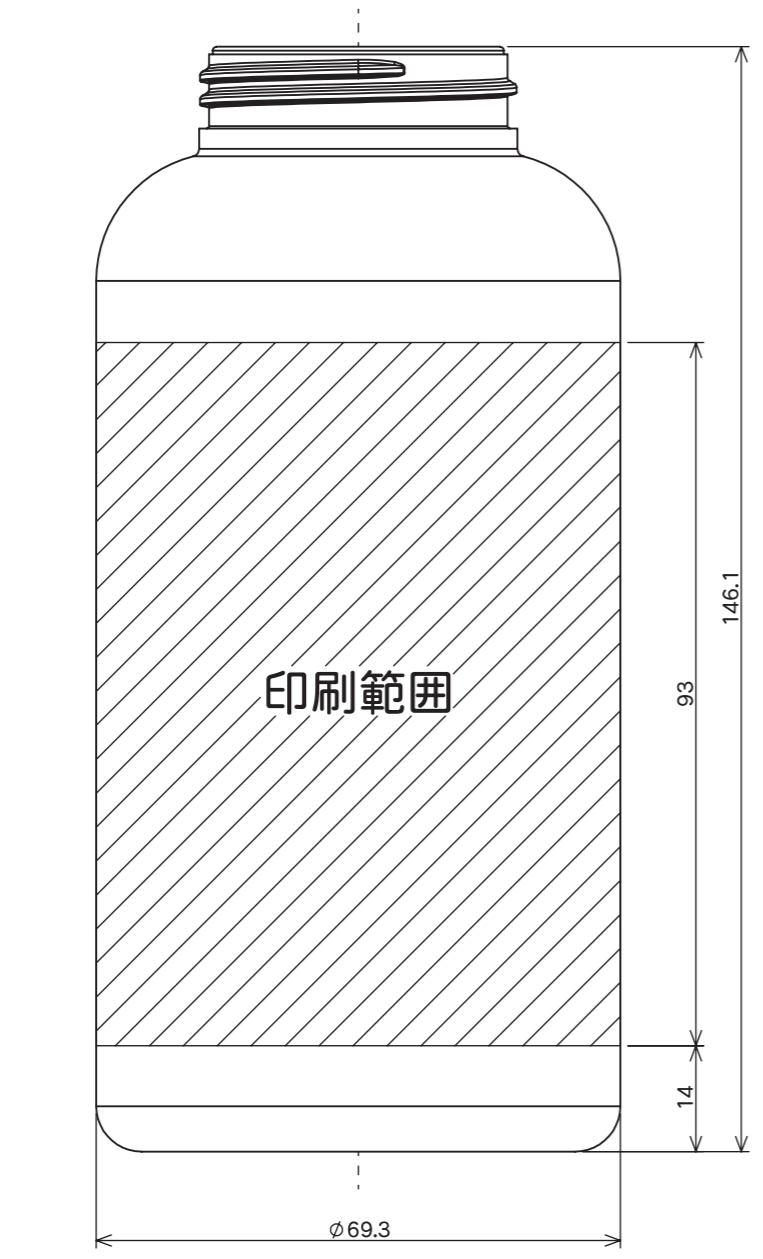


【正面側・背面側共用】



(印刷範囲)  
PLに対して前後3mmずつ開ける

得意先名	御中			
品名	LAND 400 印刷範囲図			尺度 1:1
材質	PET	図面番号	01094p	
製図	検図	検図	検図	日付 2023.08.26
白石				椿化工株式会社