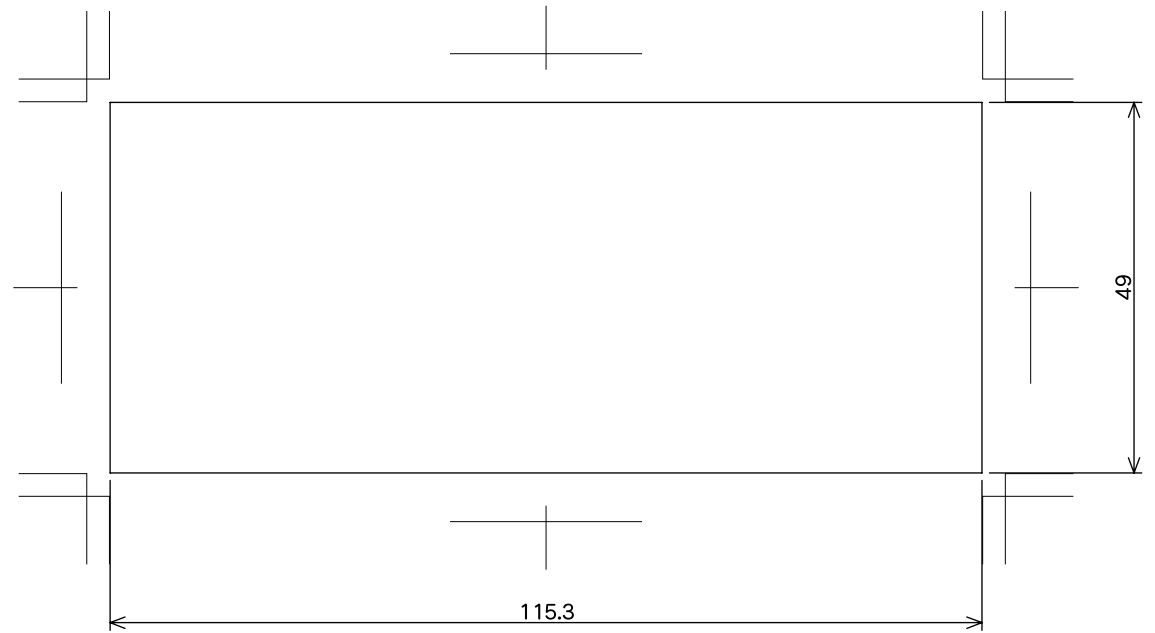


(印刷範囲)
PLに対して前後5mmずつ、計10mm開ける



得意先名	御中				
品名					尺度 1:1
	MIMI 250-1 印刷範囲図				
材質	PET		図面番号	00871p	
製図	検図	検図	検図	検図	日付 2018.07.26
白石					椿化工(株)