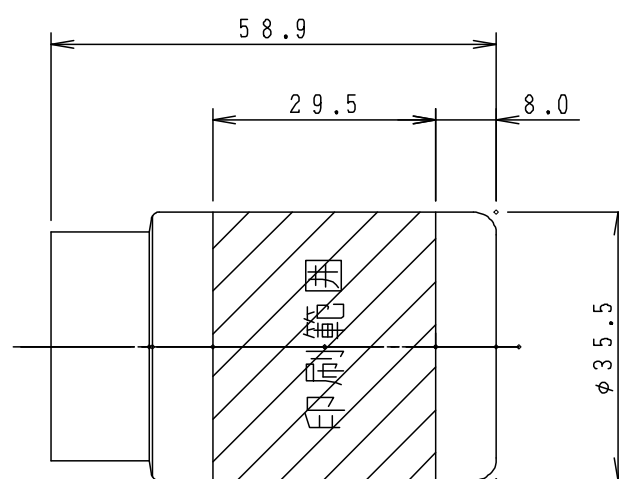


MP-30-1

00141



パーティングラインに対して6mm開ける事。

