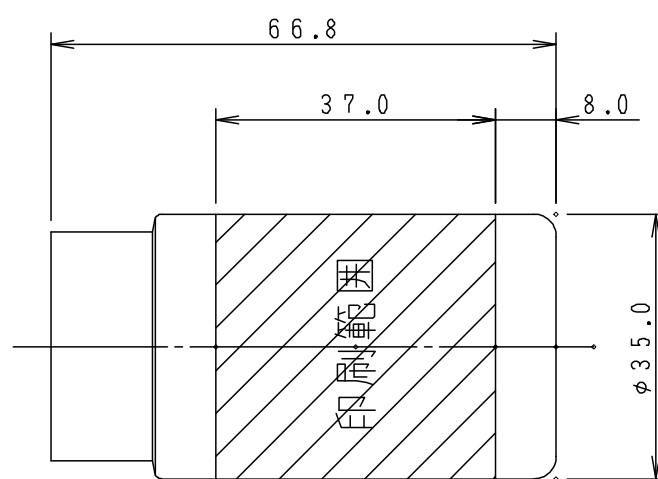


MP-30-1P

00184



パーティングラインに対して6mm開ける事。

