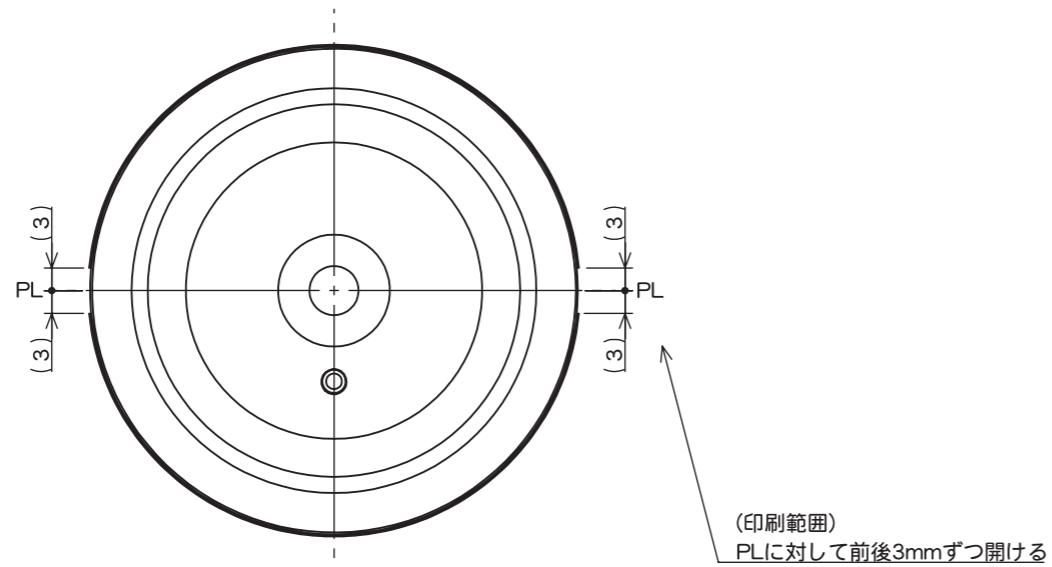
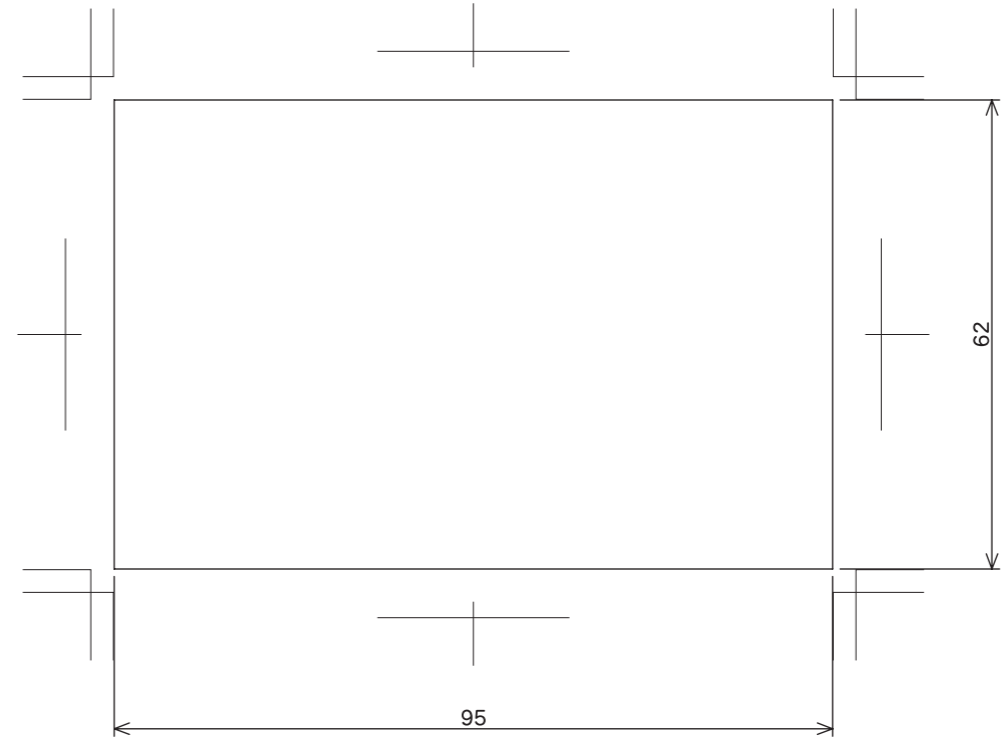
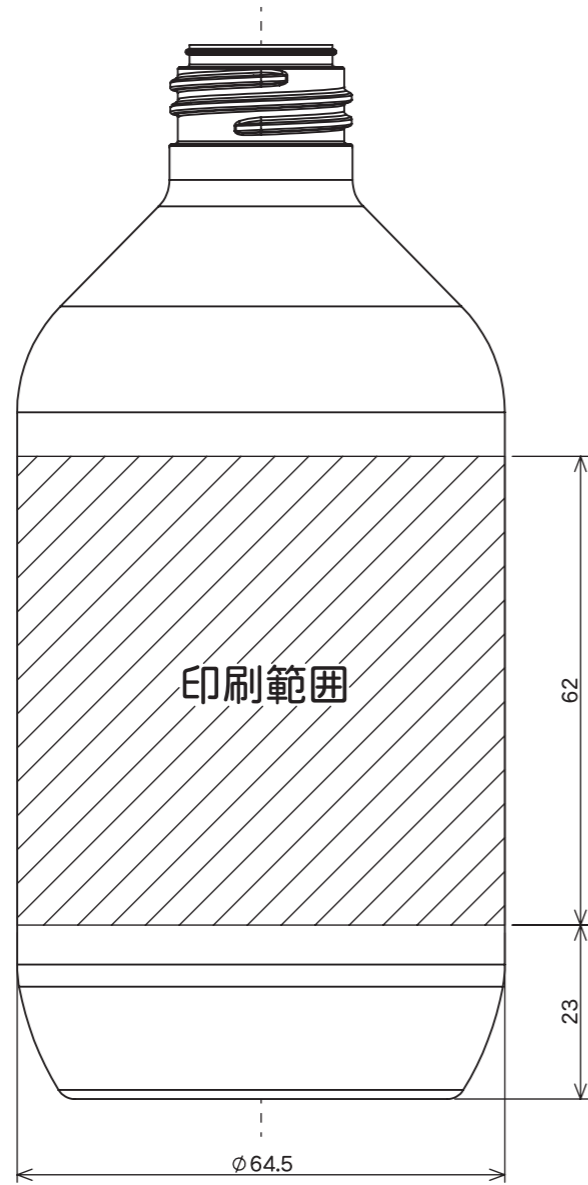


【表面・裏面共用】



得意先名	御中			
品名	NATURE 300-1 印刷範囲図			尺度 1:1
材質	PET	図面番号	01084p	
製図	検図	検図	検図	日付 2023.04.27
白石				椿化工株式会社