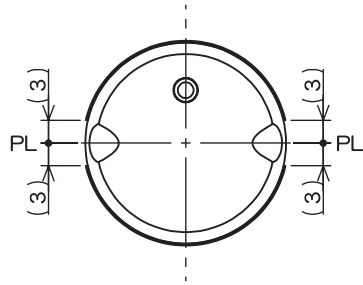
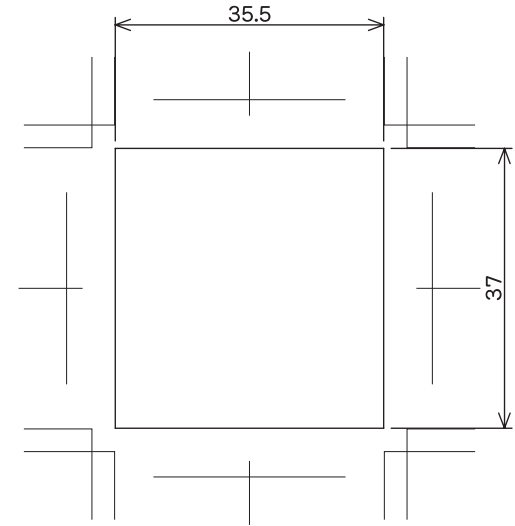
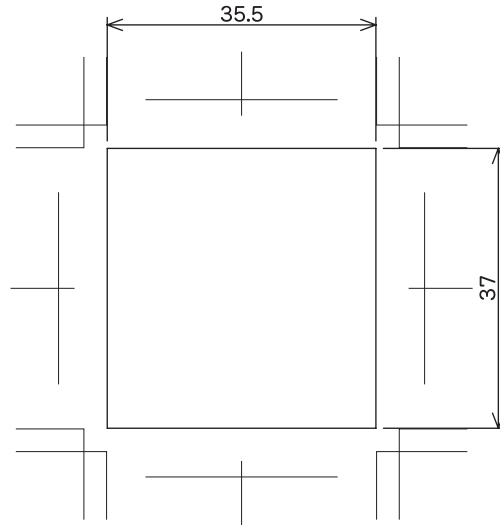
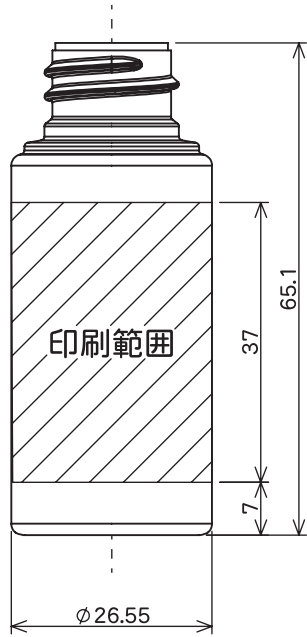


【正面側】

【背面側】



(印刷範囲)
PLに対して前後3mmずつ開ける

得意先名	御中			
品名	ROND 20 印刷範囲図			尺度
				1:1
材質	PET	図面番号	01080p	
製図	検図	検図	検図	日付
白石				2024.04.24
椿化工株式会社				