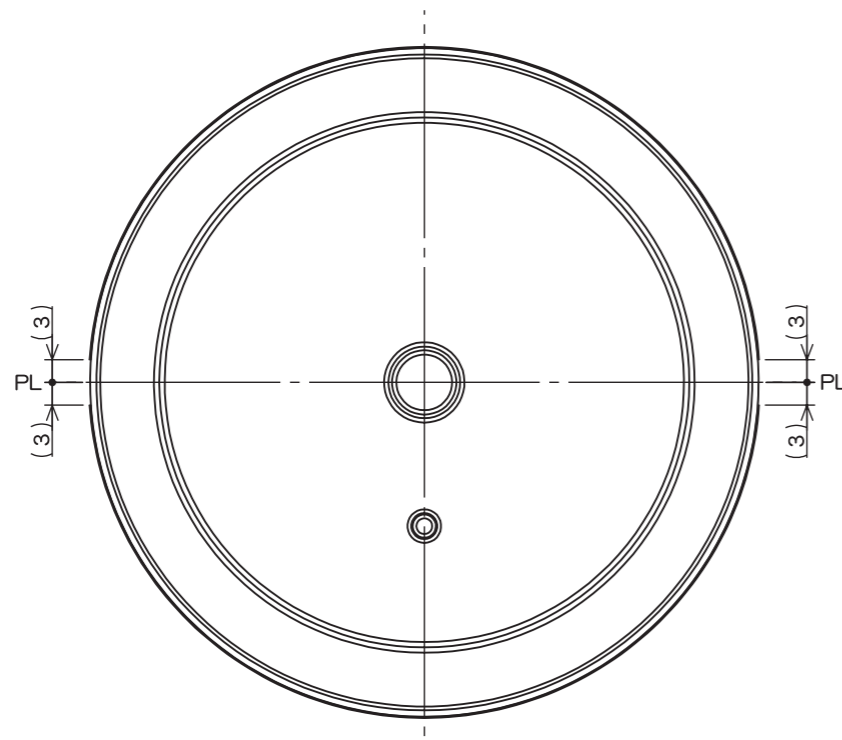
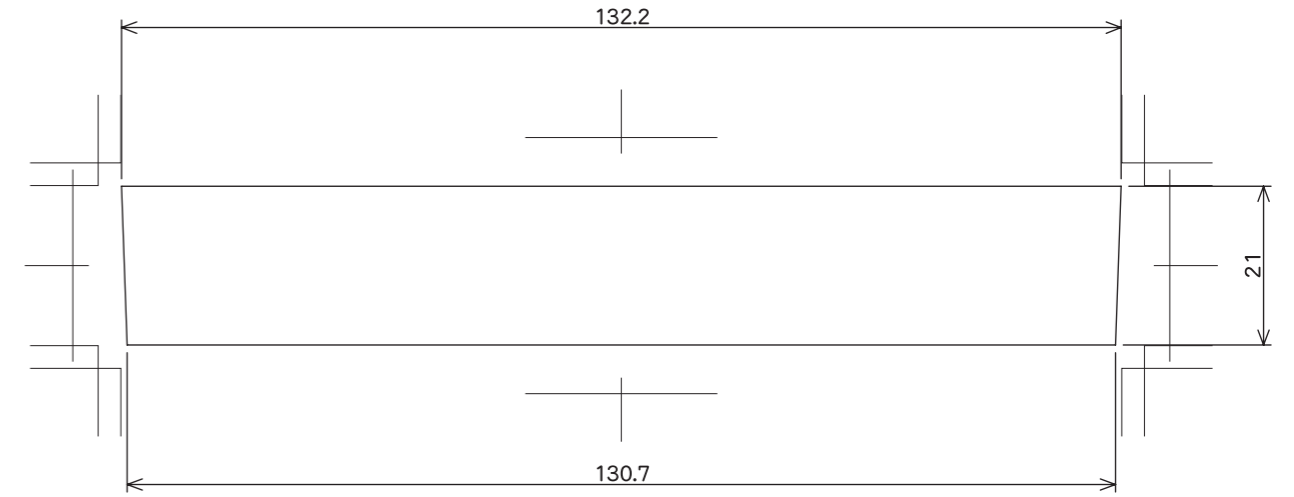
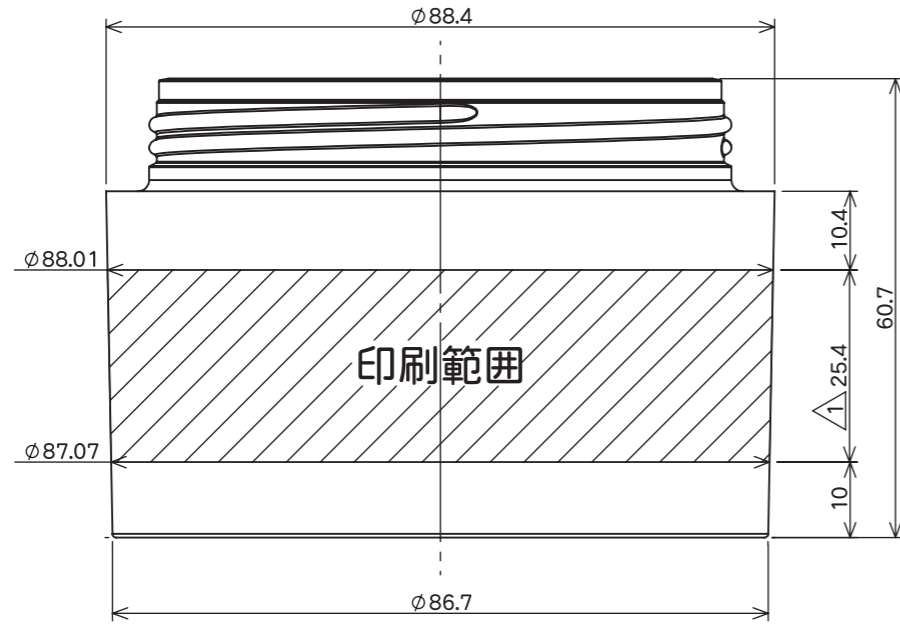


リビジョン		
リビジョン	注記	日付
1	印刷範囲変更 底から15mm→10mm、肩から9.8mm→10.4mm	2024/04/08



(印刷範囲)
PLに対して前後3mmずつ開ける

得意先名	御中			
品名	Solide 200-1G 印刷範囲図			尺度 1:1
材質	PET	図面番号	01049p-1	
製図	検図	検図	検図	日付 2023.12.19
白石				椿化工株式会社