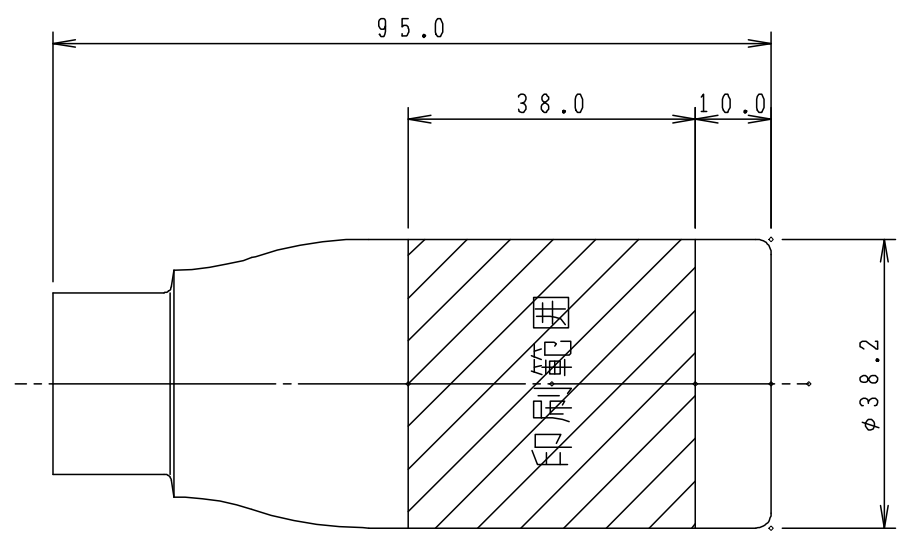


TENDRE 70-1
00371



パーティングラインに対して6mm開ける事。

