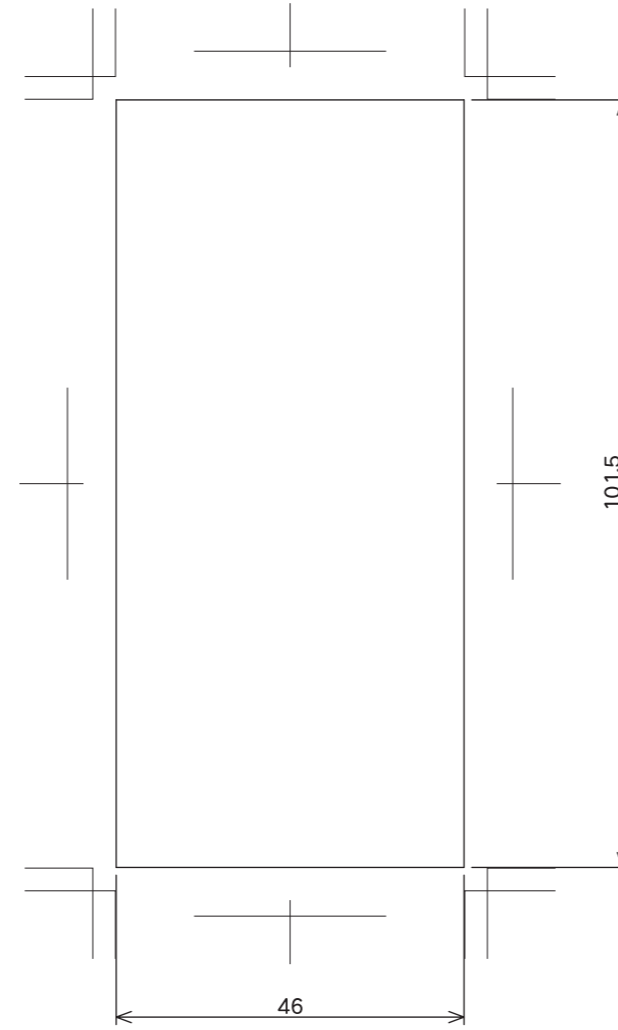
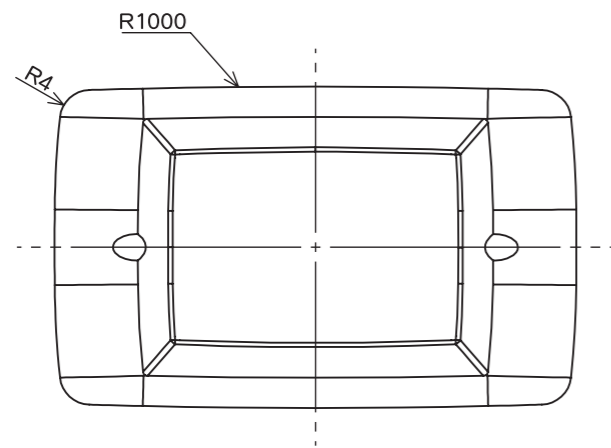
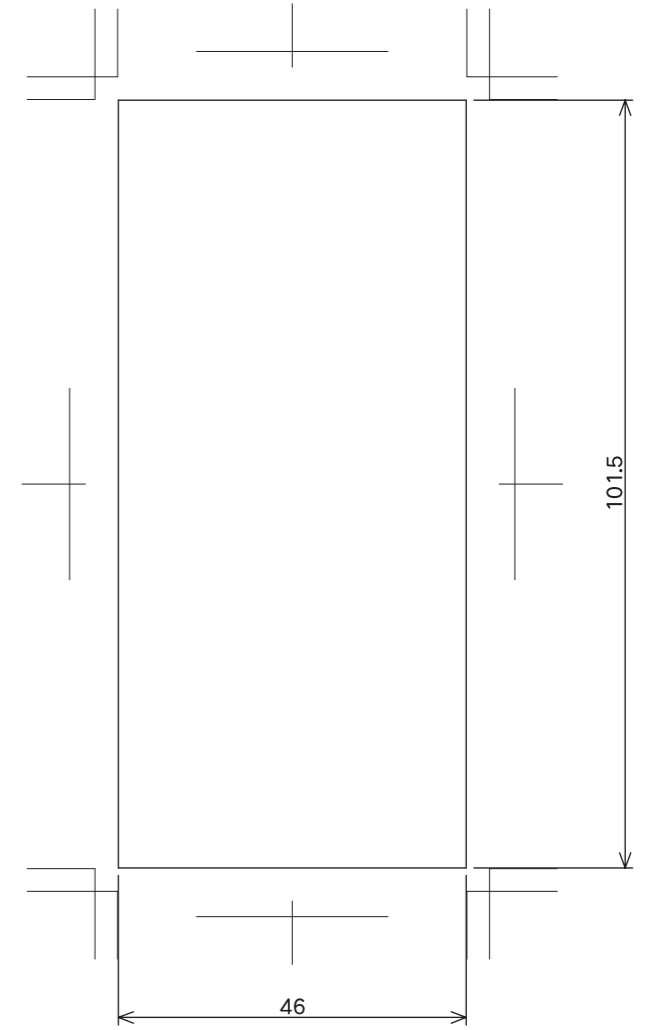


【正面側】



【背面側】



得意先名	御中			
品名	mince 300-2 印刷範囲図			尺度 1:1
材質	HDPE	図面番号	01101p	
製図	検図	検図	検図	日付 2023.10.19
白石				椿化工株式会社