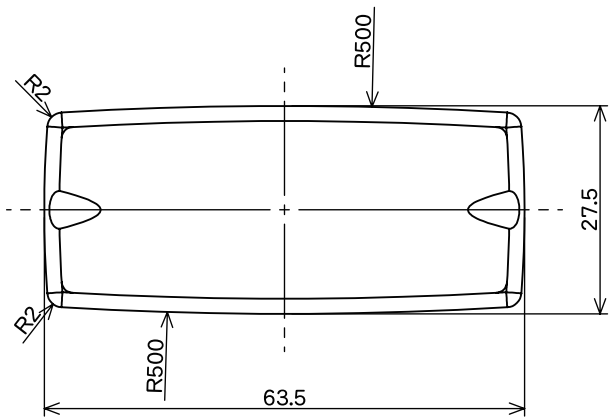
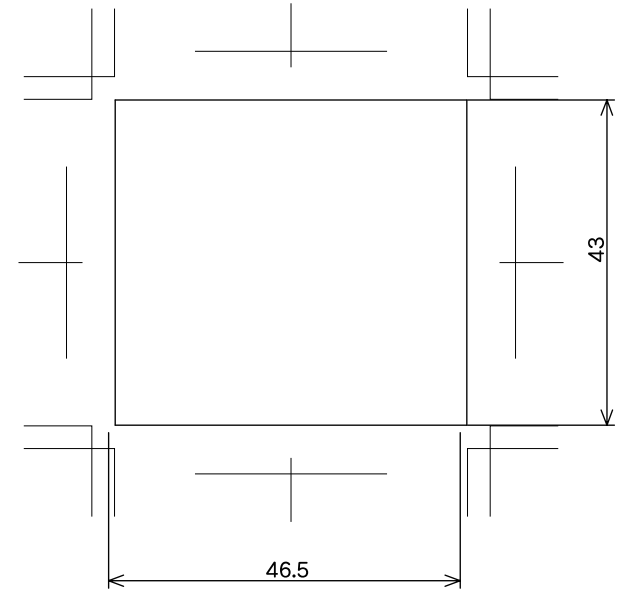
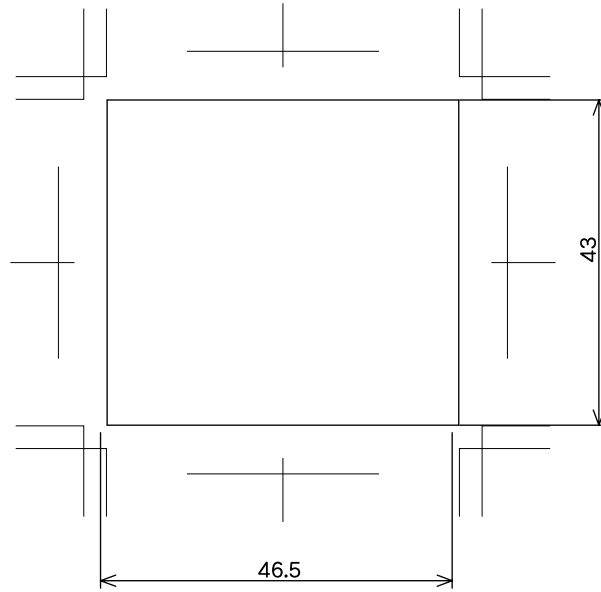
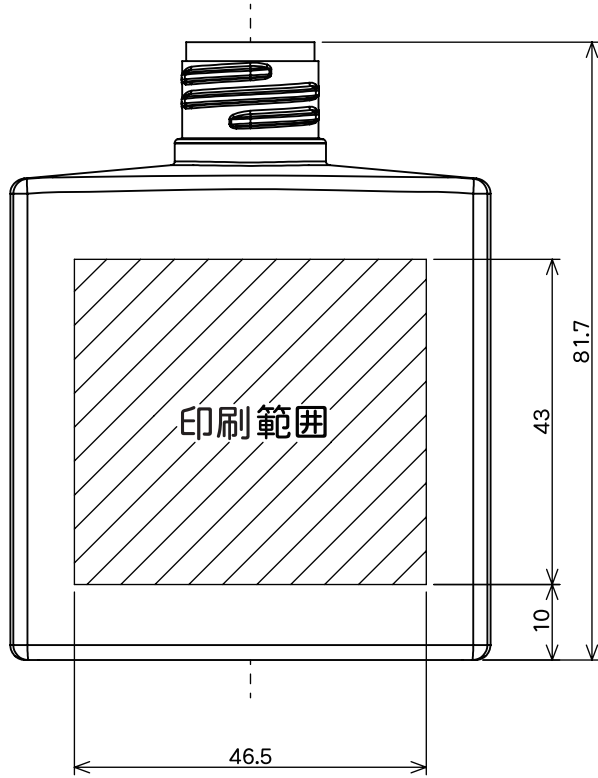


【表面】

【表面】



| | | | | | |
|------|-----------------|------|--------|---------|------------|
| 得意先名 | 御中 | | | | |
| 品名 | square 80 印刷範囲図 | | | 尺度 | 1:1 |
| | | | | | |
| 材質 | PET | 図面番号 | 01062L | | |
| 製図 | 検図 | 検図 | 検図 | 日付 | 2022.12.07 |
| 白石 | | | | 椿化工株式会社 | |